

NedZink Advies **TZ9**

Het losangesysteem voor de bekleding van daken en gevels met NedZink NTZ®

Het losangesysteem

Toepassingsgebied

Het losangesysteem is een zeer fraaie toepassing van NedZink NTZ® voor daken en gevels. Het wordt toegepast voor de bekleding van grote en kleine vlakken. De minimale dakhelling is 25° of 18° met een gesoldeerde tophoek van de losange.

Het standaard NedZink NTZ® losangesysteem bestaat uit kleine gelijkvormige plaatdelen die in elkaar gehaakt worden. De meest gebruikte vorm van een losange is een vierkant, terwijl de ruitvorm ook regelmatig voorkomt. In dit advies wordt de vierkante losange besproken. Behalve de naam Losange gebruikt men ook de namen zinken ruiten of leien. De vele kleine plaalementen maken het bedekken van matig gebogen vlakken goed mogelijk.

De in elkaar gehaakte losanges vormen een mozaïk van gelijkvormige vlakken met de diagonalen vertikaal en horizontaal, zie foto fig.17. Een schematische weergave van het losangesysteem toont figuur 1.

Fig. 16 toont een losangedak met detailverwijzingen.

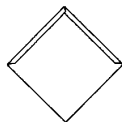
Het losangedak

Specificatie van de standaard onderdelen

NedZink NTZ®

Standaard losange, vierkant, (fig. 2a en 2b)

Afmeting losange	Knipmaat	Aantal /m ²
450 x 450 mm	500 x 500 mm	ca. 5,6
280 x 280 mm	330 x 330 mm	ca. 15,3
200 x 200 mm	250 x 250 mm	ca. 32



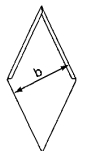
Materiaaldikte 0,80* - 0,95 - 1,10* mm. * standaard dikte.

Bij deze losanges is de top niet gesoldeerd en is geen vaste klang gesoldeerd.

De tabel in fig. 7 geeft het verband aan tussen materiaal-dikten, grootte losange, aantal klangen en dakhoogte.

Standaard losange, ruit, tophoek 50° (fig. 3)

Afmeting losange breedte "b"	Knipmaat	Aantal /m ²
200 mm	250 mm	25,6
250 mm	300 mm	15,3
280 mm	330 mm	11,9



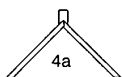
Op aanvraag zijn losanges leverbaar met gesoldeerde vaste klang (fig. 2c) en gesoldeerde tophoek. Tussen 18° en 25° moet de tophoek van de losange worden gesoldeerd.

Losanges met andere afmetingen in overleg.

Standaard halve losange, vierkant (fig. 4)

Fig. 4a toont de halve losange onder.

Fig. 4b de halve losange bovenbeëindiging. Afmetingen en materiaaldikten als bij hele losanges. Bij een halve losange "boven" kan zowel een schuifkling als een gesoldeerde klang worden gebruikt.



Schuifkling, 70 x 50 mm. (fig. 5)

Materiaaldikte als van losange. De schuifkling fungeert als steunklang. Deze steunklangen kunnen door de installateur zelf worden gemaakt.

Gesoldeerde klang

50 mm breed. Lengte ca. 100 mm, afhankelijk van plaats en ruimte voor bevestiging op de ondergrond.

De klang kan door de installateur zelf worden gemaakt en aan de losange worden gesoldeerd.

Profielen

Voetlijst, aansluitprofielen e.d. zijn voor hun maatvoering afhankelijk van de maatvoering ter plaatse en kunnen door de installateur zelf worden gemaakt of zijn als maatwerk leverbaar in lengten van 3 meter.

Ondersteuning

Het losangedak moet volledig worden ondersteund door een dakbeschoot, bij voorkeur van ruwe ongeschaafde houten delen van 23-25 mm dik zonder messing en groef. De houten delen mogen tot 10 mm kieren bij een dakhelling tot 40°. Boven deze dakhelling mogen de planken tot 10 cm van elkaar liggen waarbij ter plaatse van een klang altijd voldoende hout moet zijn.

Ventilatie: Bij geïsoleerde daken is een met de buitenlucht ventilerende spouw nodig tussen de isolatie en het ondersteunende dakbeschoot, zie NedZink Advies TZ5.

Montage

De nu volgende beschrijving heeft betrekking op de montage van losanges met een gesoldeerde klang aan de tophoek en twee steunklangen aan de 2 boven-zijkanten.

De klangen worden met roestvaststalen of verzinkt stalen nagels op het dakbeschoot bevestigd.

De montage van de losanges gebeurt van onder naar boven.

Onderaansluiting of druiprandvoetaansluiting.

Eerst wordt een voetlijst van Titaan-zink gemonteerd (de klangen hiervoor onder de draad stellen). Hierin de halve losanges "onder" (fig. 4a) haken en daarna vervolgen met hele losanges, zie fig. 6.

Aftekenen: Losanges worden met een kleine speling aangebracht en om een recht lijnenpatroon te krijgen is aftekenen nodig. Vanuit het midden van het dakvlak beginnen met aftekenen door om de 3 losanges smetlijnen aan te brengen.

Bovenaansluiting, Nokaansluiting.

Bij een bovenaansluiting bij voorkeur uitkomen op halve losanges. Wanneer dit onmogelijk is dan de deellosange op maat knippen en aan de bovenzijde van een haakrand voorzien. Deze deel- of halve-losanges voorzien van haak-klang of gesoldeerde klang voor de bevestiging aan het beschoot. Hierna verder afwerken met de bovenlijst. Een voorbeeld van een nokafwerking geeft fig. 8.

Muuraansluiting, zie fig. 9.

De aansluiting met opgaand werk vertoont overeenkomst met de nokaansluiting, zie fig. 9.

Zijaansluiting van het dak met kopgevel.

Allereerst is er de fraaie beëindiging, waarbij de dakrand iets opgetimmerd wordt, zie fig. 10a. Een andere methode is de beëindiging met eindbalk of lijst, zie fig. 10b.

Zijaansluiting van het dak met opgaand werk.

Fig. 12a toont de aansluiting d.m.v. de zinken band met dubbele haak. De opstaande kant van het zink tegen de muur moet minstens 10 cm hoog zijn. Figuur 12b toont de methode met de verholen goot.

Hoekkeper.

De afdekking van de buitenhoek is op meerdere manieren mogelijk, zie fig. 13. Fig. 13a toont de methode met de platte lijst die in de omgezette haak van de losanges grijpt. De verholen gootconstructie toont fig. 13b, waarbij een roeflat op de keper wordt geplaatst. Dit is ook het geval bij fig. 13c en 13d. Bij fig. 13c wordt de losange omgezet tegen de roeflat. Dit gaat eenvoudiger, wanneer de keperlat nog niet is geplaatst. Fig. 13d toont de methode van zinken band met dubbele haak.

Kilaansluiting. De kilgoot is voorzien van een doorlopende dubbele haak voor de aanhaking van de losanges, zie fig. 11.

Dakdoorbreking. In een dakdoorbreking komen de technieken van bovenaansluiting, zijaansluiting, onderaansluiting en hoekverbindingen aan bod, zie fig. 14.

Gevelbekleding

Het losangesysteem leent zich uitermate goed voor het bekleden van gevels. Montage en aansluitingen zijn als bij het losangedak. De onderaansluiting is als fig. 6 waarbij de onderlijst geen zetting voor de dakhelling heeft. Beëindiging "boven" toont fig. 15. Aansluitingen met ramen als fig. 14. Ofschoon ook zeer grote dakvlakken worden bekled met losanges zijn met name kleine dakvlakken met een hoge hellingshoek, gevels en wangen van dakkapellen situaties waar losanges zeer goed tot hun recht komen. Kleine vlakken vragen dan om een aangepaste grootte van de losange.

Advies:

Voor aanvullend advies of technische service kunt u terecht bij NedZink B.V.

Fig. 1 Losangesysteem, schematisch

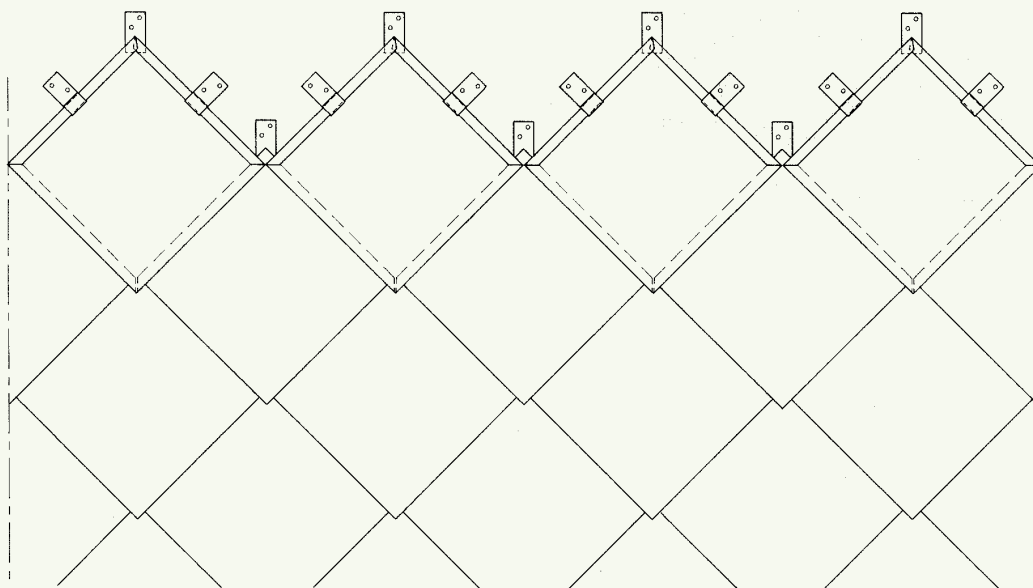
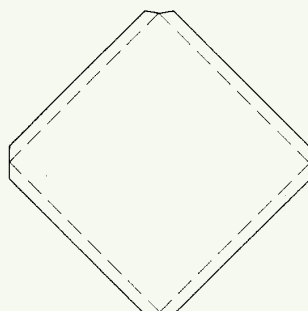
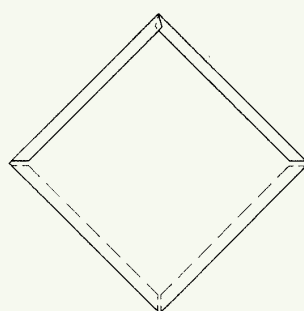


Fig. 2 Losange, vierkant
tophoek solderen bij dakhelling van 18°-25°

a Geknipt



b Gezet



c Met klangen

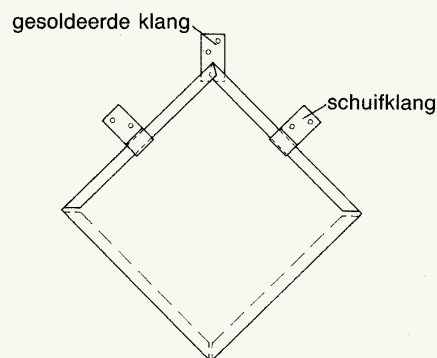


Fig. 3 Losange, ruit

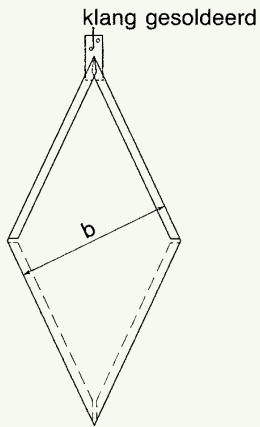


Fig. 4 Halve losange, vierkant

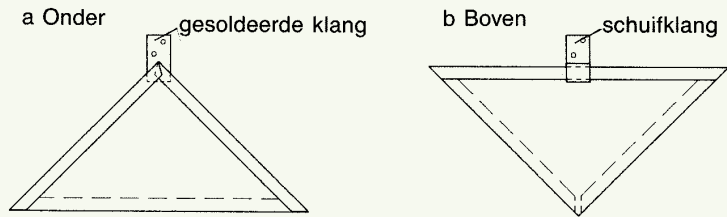


Fig. 5 Schuifklang

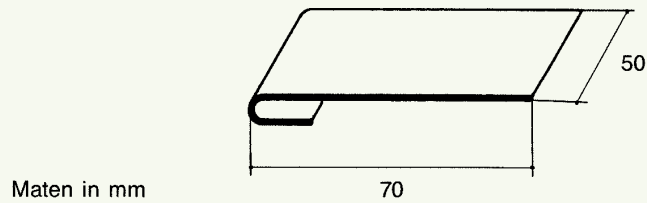


Fig. 6 Druiprandvoetaansluiting

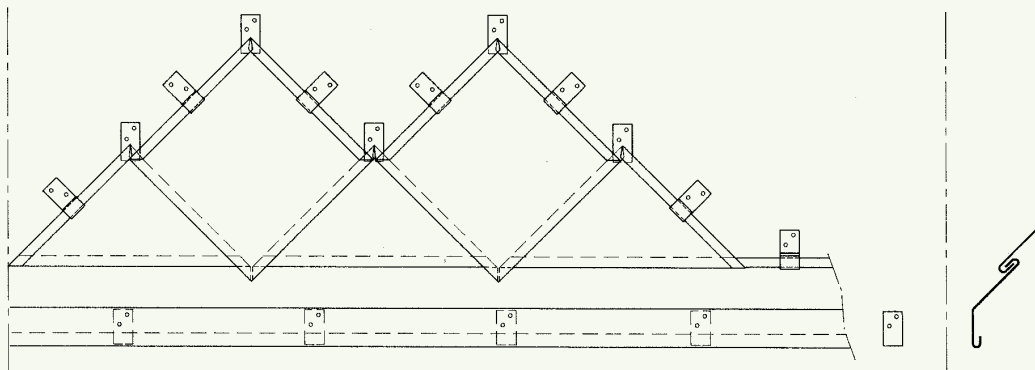


Fig. 7 Materiaaldikte losange en aantal klangen afhankelijk van dakhoogte en grootte losange.

Dakhoogte	Aantal klangen per m ²	Afmetingen losanges (knipmaat)					
		tot 330 x 330 mm		330 x 330 tot 400 x 400 mm		400 x 400 tot 500 x 500 mm	
		Materiaaldikte* en aantal klangen per losange					
		Materiaal dikte	Aantal klangen	Dikte materiaal	Aantal klangen	Dikte materiaal	Aantal klangen
0-8 m binnenland kust	6	0,80	1	0,80	1	0,80	3
	6	0,80	1	0,80	1	0,80	3
8-20 m binnenland kust	6	0,80	1	0,80	3	0,95	3
	8	0,80	1	0,95	3	0,95	3
20-100 m binnenland kust	8	0,80	1	0,95	3	0,95	3
	8	0,95	1	0,95	3	1,10	3

* Adviesdikte gerelateerd aan levensduur en belasting.

Fig. 8 Nokaansluiting

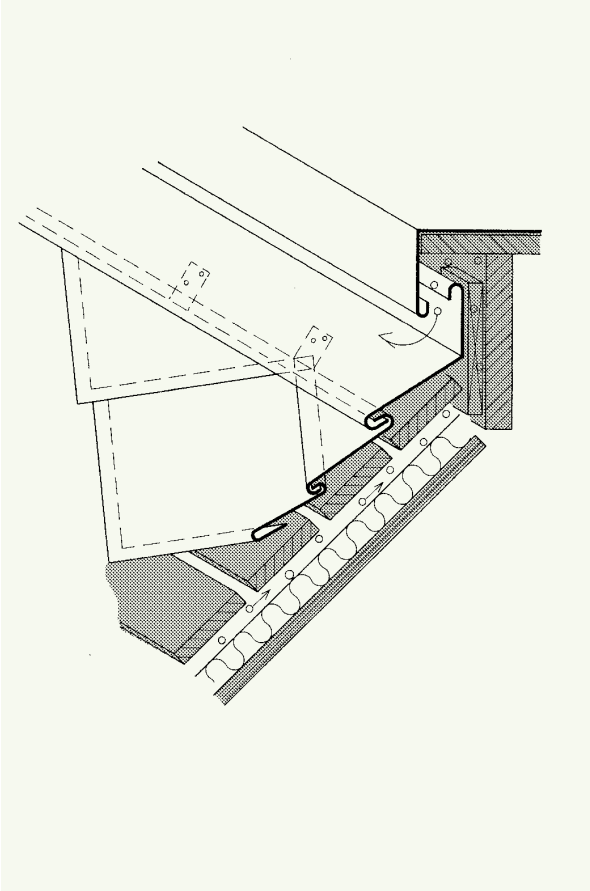


Fig. 9 Muuraansluiting

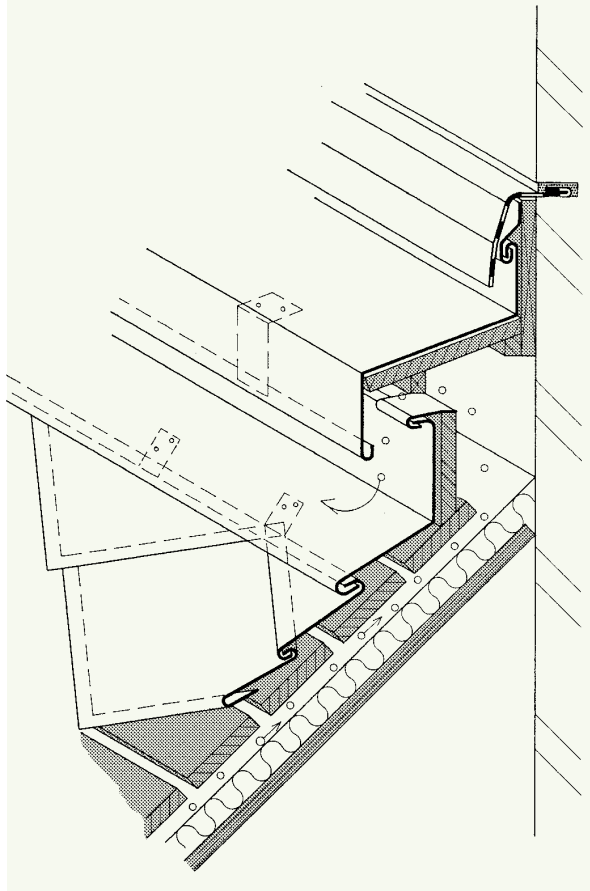
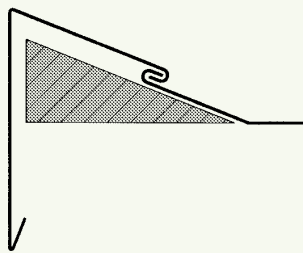


Fig. 10 Zijaansluiting met kopgevel

a Opgetimmerde dakrand



b Met eindbalk of lijst

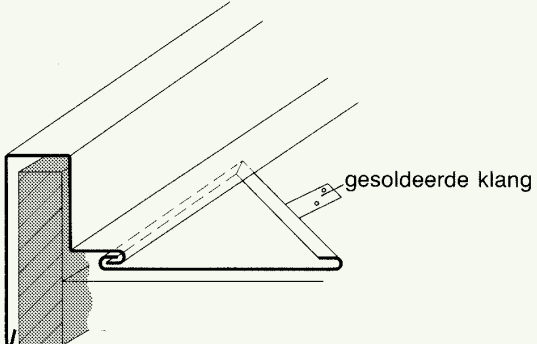


Fig. 11 Kilaansluiting met dubbele haak

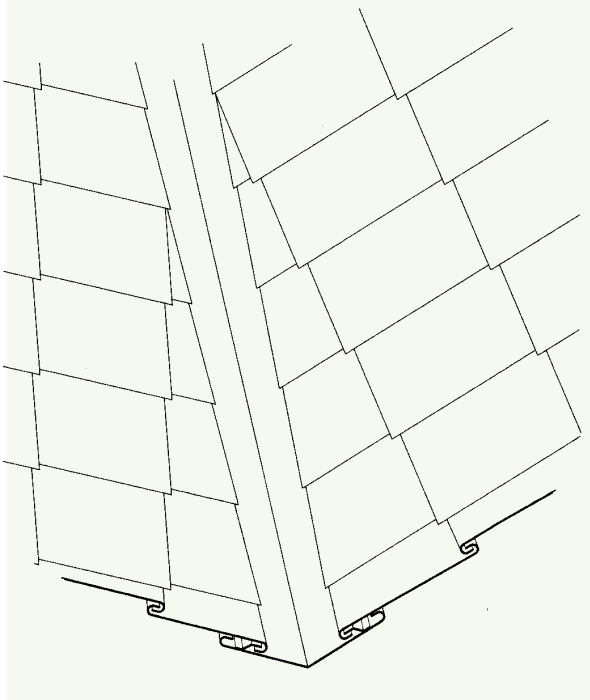
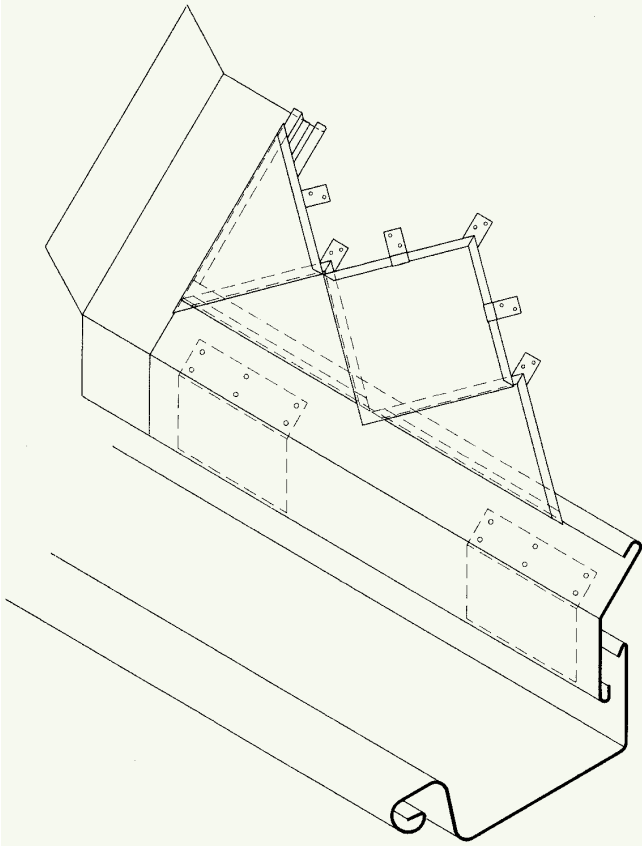


Fig. 12 Zijaansluiting met opgaand werk

a Met dubbele haak



b Met verholen goot

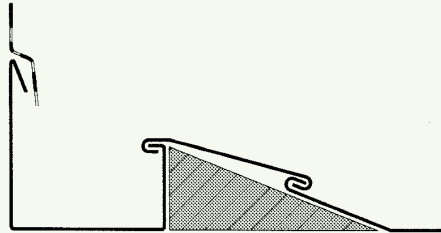
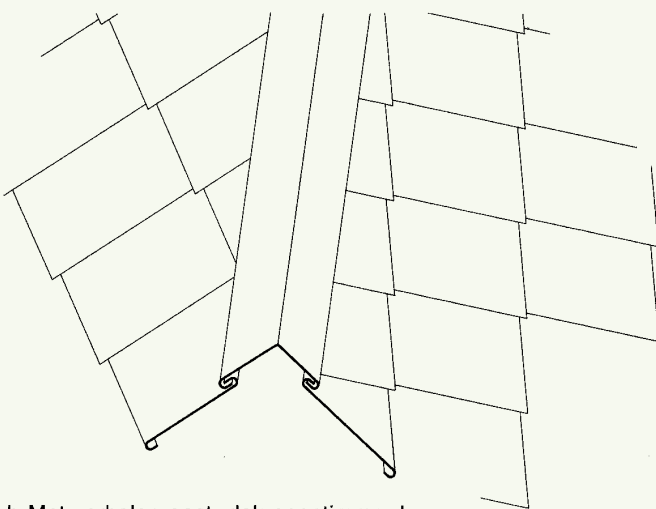
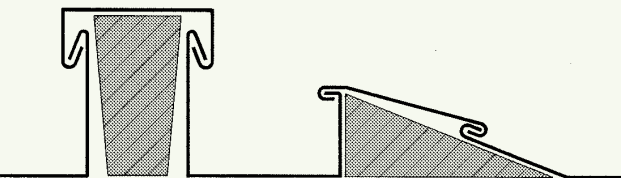


Fig. 13 Aansluiting op hoekkeper

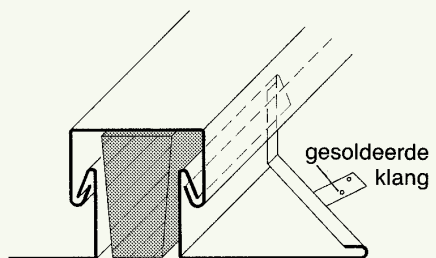
a Met platte lijst



b Met verholen goot, dak opgetimmerd



c Losange opgezet tegen roeflat



d Met zinken band en dubbele haak

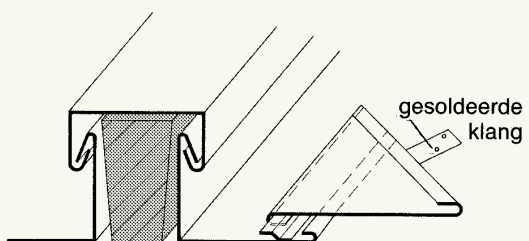


Fig. 14 Dakdoorbreking

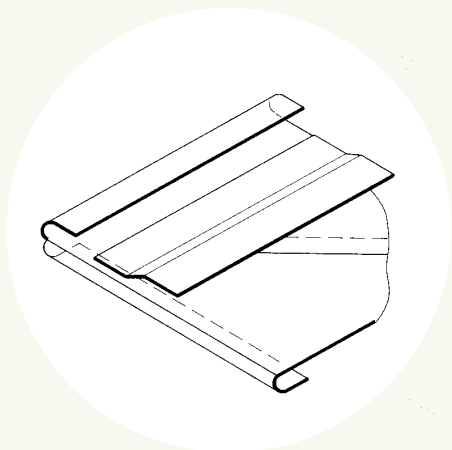
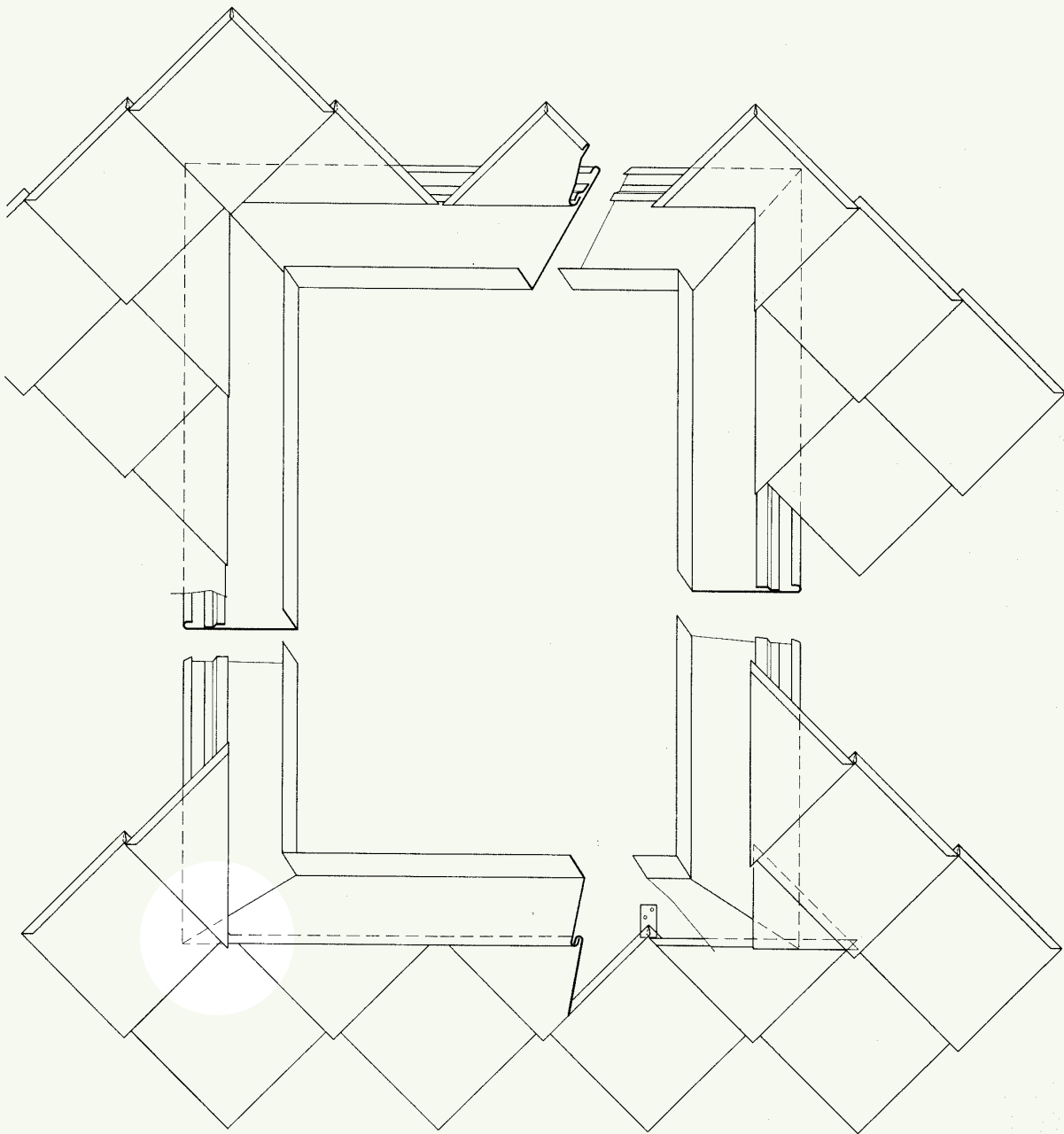


Fig. 15 Bovenaansluiting bij gevel

